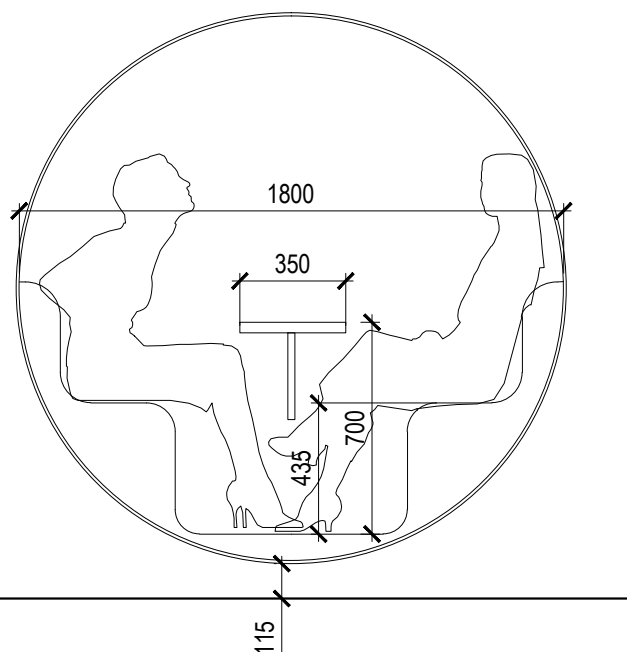
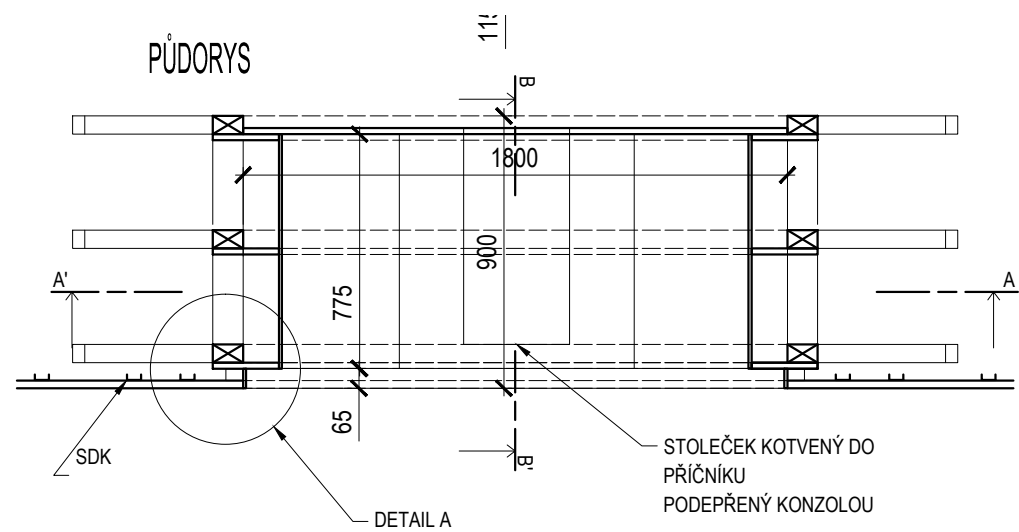


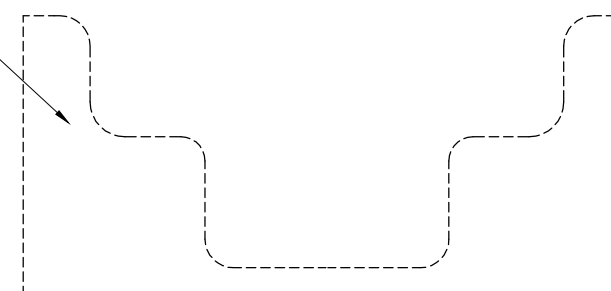
POHLED



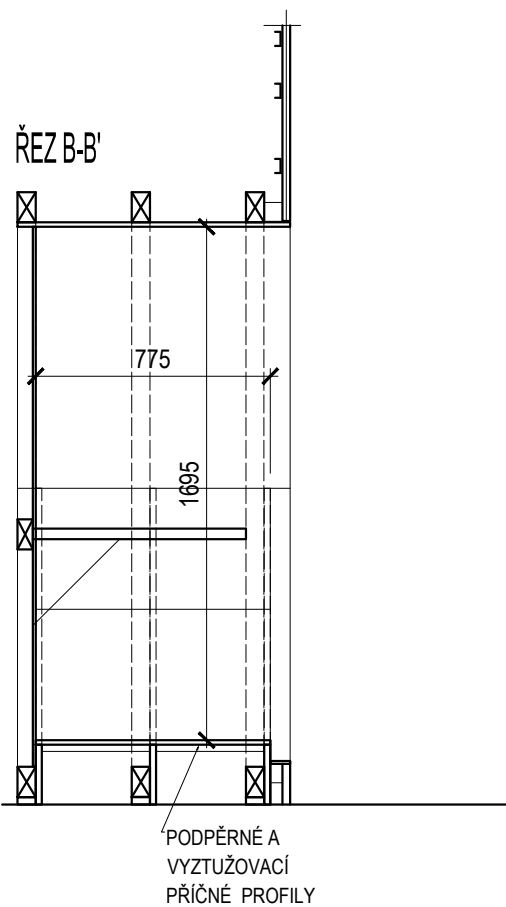
PŮDORYS



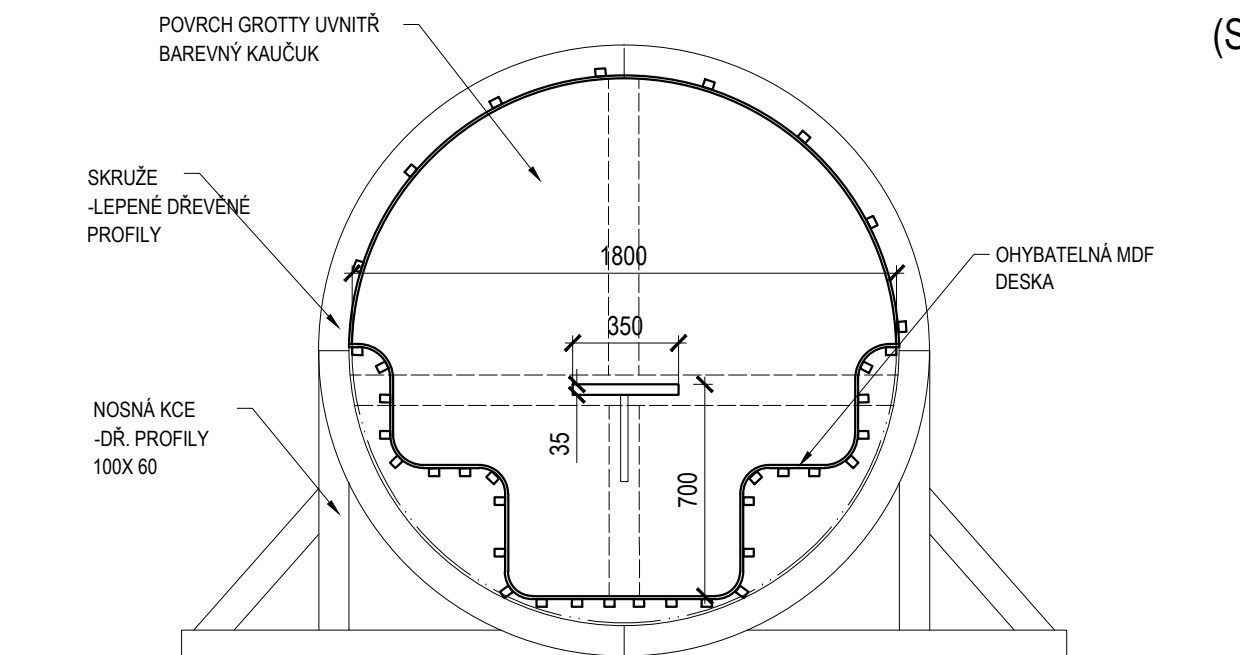
KONSTRUKČNÍ DESKOVINA S VYŘÍZLÝM PROFILEM



ŘEZ B-B'



ŘEZ A-A'



DETAIL A
STYK MATERIÁLŮ
(STĚRKA-NORAPLAN)
M1:5

